



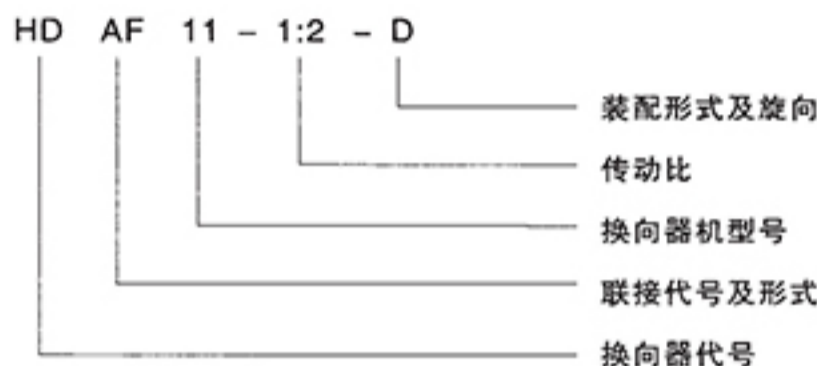
HD系列螺旋锥齿换向器

一、HD系列螺旋锥齿换向传动器产品介绍

螺旋锥齿换向传动器和换向减速器，其结构特点如下：

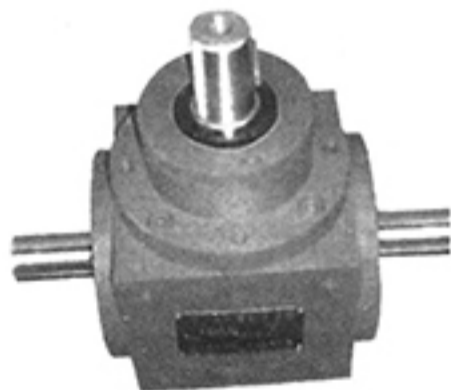
- 1、箱体形状为正六面体。能适应不同方位的安装。
- 2、换向器设计使用寿命长。承载能力大。传动平稳。噪音低齿轮线速度可高达40米/秒，传动效率高达94%~98%。
- 3、弧齿圆锥齿轮采用优质低碳合金结构钢。经渗碳淬火热处理。并经研磨跑合。实现精度较高的硬齿面闭式传动。
- 4、HD系列换向器共有七种规格，选型范围大，输出轴形式多样，可满足多种场合的需要。
- 5、可实现减速和增速两种传动方式。

二、型号表示方法



联接代号及形式

HD输入、输出轴伸式联接	HAD输入轴伸、输出轴装式联接
HDF带输入法兰、输出轴伸式联接	HDAF带输入法兰、输出轴装式联接



三、传动比计算

$$\text{传动比} i = \frac{\text{输入转速} n_1}{\text{输出转速} n_2} \quad \text{当} i \text{ 大于} 1 \text{ 时为减速, } i \text{ 小于} 1 \text{ 时为增速}$$

四、型号的选择

- 1、选型计算公式：(1) $P_{1N} = P_1 \times f$ (每小时起停次数不大于20次，小时)
- (2) $P_{1N} = 1.2 \times P_1 \times f$ (每小时起停次数21~60次/小时)
- (3) $P_{1N} \leq P_N$

选型功率必须小于或等于许用功率

式中： P_{1N} 为选型功率， P_1 为实际需要的功率， f 为使用系数， P_N 为许用功率。



2、使用系数f

原动机	每天工作时间 (小时)	承载类型		
		均匀负载	中等冲击负载	重冲击负载
电动机 汽轮机 液压马达	3	0.8	1	1.5
	3~10	1	1.25	1.25
	10~24	1.25	1.5	2
内燃机	3	1.25	1.5	2
	3~10	1.5	1.75	2.25
	10~24	1.25	2	2.5

五、热功率校核

1、热功率计算： $P_{GN}=P_G \times f_1 \times f_2$ $P_{GN} > P_1$ (自然冷却) $P_{GN} < P_1$ (风扇或油冷却)式中： f_1 为环境温度系数。 f_2 为连续工作系数。 P_G 为换向器热容量， P_1 为工作实际需要功率， P_{GN} 为换向器计算热容量。2、环境温度系数 f_1

环境温度 $^{\circ}\text{C}$	10	20	30	40	50
系数 f_1	1.2	1	0.87	0.75	0.64

3、连续工作系数 f_2

每小时工作率%	100	80	60	40	20
f_2	1	1.2	1.4	1.6	1.8

六、热容量 P_G (自然冷却)

KW

传动比i	箱体型号						
	09	11	14	17	21	24	28
1~5	4.5	6.5	11	15.5	24	31	44

七、通用技术规范

1、键和键槽尺寸符合GB1095-79、GB1096-79的规定，键槽宽度公差：轴N9，轮毂JS90

2、输出输入轴中心孔均带螺孔，规格如下：

D=11~13mm	螺孔M3	D>24~30mm	螺孔M10
>13~16mm	螺孔M5	>30~38mm	螺孔M2
>16~21mm	螺孔M6	>38~50mm	螺孔M16
>21~24mm	螺孔M8	>50~85mm	螺孔M20

3、在外形安装尺寸图中，输入轴、输出轴，在转速和扭矩允许的情况下，可将输出轴作为输入轴实行增速传动。



八、选型举例

例：搅拌器驱动用螺旋锥齿轮换向器

搅拌器实际需要功率 $P_1=28\text{KW}$ ；电机功率 $P_2=30\text{KW}$ ，电机转速 $n_1=2000\text{ r/min}$

传动比 $i=2$ ，换向器装配形式为D，每953-作8小时，每小时连续工作时间为60%每小时起停6次。环境温度为 30c 。

选型：搅拌器原动机为电动机，中等冲击负载，每天工作8/小时，按使用系

$$f=1.25$$

选型功率： $P_{IN}=P_1 \times f=28 \times 1.25=35\text{kw}$ （每小时起停6次）

按许用功率：选箱体型号为21， $P_N=52.4\text{KW}>35\text{kw}$

热功率校核：箱体21，按热容量表 $P_G=24\text{KW}$

按环境温度系数表： $f_1=0.87$

按连续工作系数表： $f_2=1.4$

$$P_{GN}=24 \times 0.87 \times 1.4=29.2\text{KW}>28\text{KW}$$

自然冷却即可

选的型号为：HD21-2D

九、传动比、输入输出转速及许用输入功率

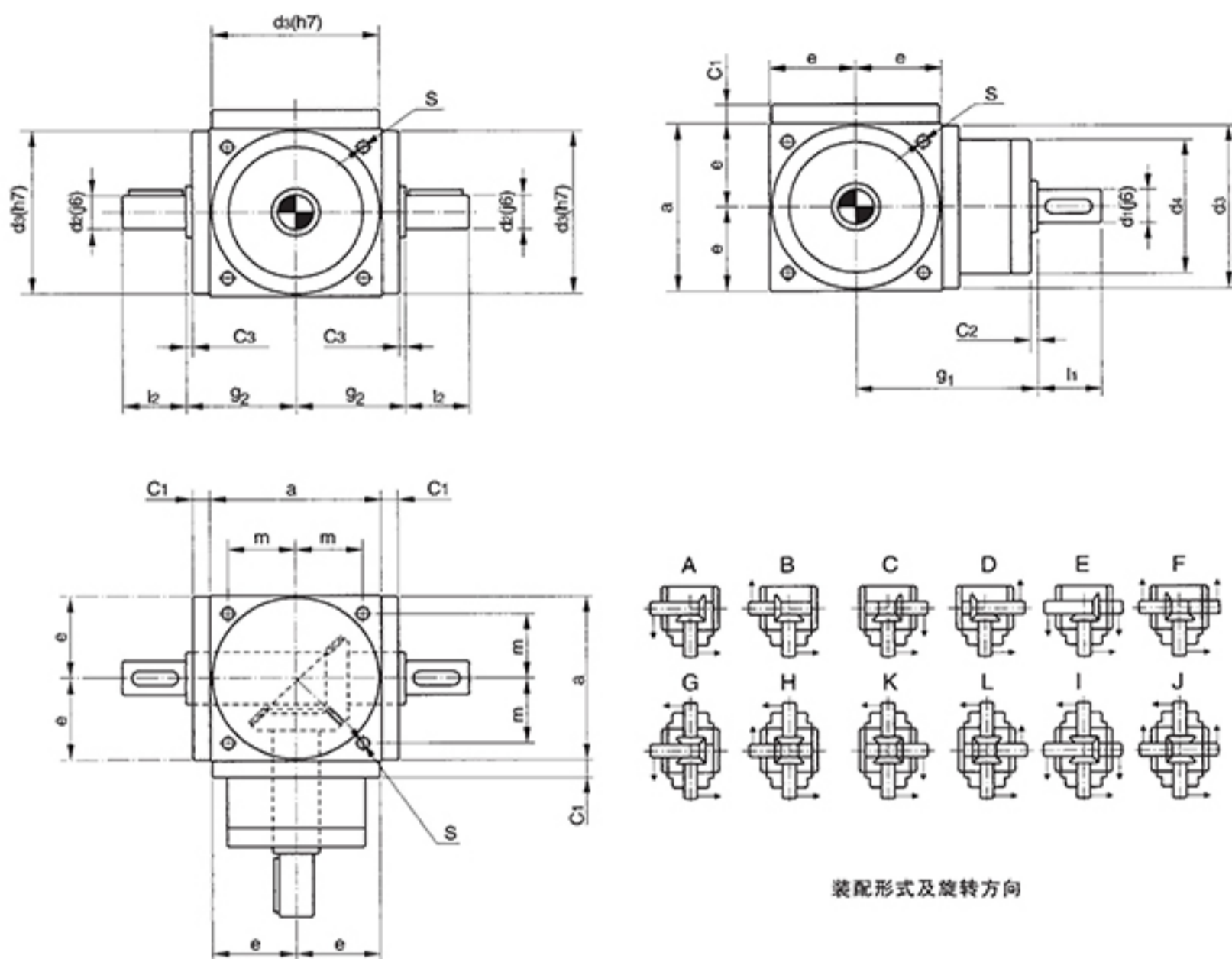
传动比 <i>i</i>	输入转速 n_1 r/min	输入转速 n_2 r/min	箱体型号						
			09	11	14	17	21	24	28
			许用输入功率 P_N (KW)						
1	2000	2000	7.55	13.8	29.9	49.2	84	111	188
	1500	1500	6	11	23.9	39.3	67.5	90.5	156
	1000	1000	4.3	7.85	17.2	28.8	50.5	68	115
	750	750	3.4	6.15	13.4	22.8	40.8	54.5	94.2
1.5	2000	1333	5.45	9.7	16.8	33.9	70	92.5	124
	1500	1000	4.3	7.75	13.5	27.2	56.5	75.5	103
	1000	667	3.05	5.45	9.7	19.6	41.2	55.5	75.5
	750	500	2.3	4.25	7.6	15.5	33	44.5	60.5
2	2000	1000	4.2	7.95	14.1	26.2	52.4	71.5	107
	1500	750	3.35	6.3	11.1	20.8	43.2	58.5	88
	1000	500	2.35	4.45	7.85	14.9	31.4	41.9	64.5
	750	375	1.8	3.45	6.2	11.6	25.2	33.8	51
3	2000	667	2.85	5.6	10.1	18.2	34.9	52.4	73
	1500	500	2.2	4.45	7.95	14.4	27.7	41.9	58.5
	1000	333	1.5	3.1	5.6	10.1	20	30.2	42.4
	750	250	1.2	2.4	4.4	7.8	15.7	23.6	33.5
4	2000	500	2.15	3.75	6.8	10.5	23.3	37.7	47.6
	1500	375	1.65	2.9	5.3	8.4	18.5	30.2	38.5
	1000	250	1.15	2	3.75	5.9	13.4	21.7	27.5
	750	188	0.87	1.55	2.95	4.55	10.4	17.1	21.7
5	2000	400	1.4	2.95	5.05	8.05	15.9	28.9	39.4
	1500	300	1.1	2.35	3.95	6.45	12.9	23.4	31.4
	1000	200	0.75	1.6	2.75	4.5	9	16.4	22.4
	750	150	0.58	1.25	2.1	3.45	6.95	13	17.7

注：1、本表的许用功率数值为减速是适用，当要求增速时，许用功率数值应乘传动比。

2、输入输出轴超出表中范围时，请与我们联系。



HD09-HD28 (i=1~5) 输入输出轴伸式联接 HD外形安装尺寸



装配形式及旋转方向

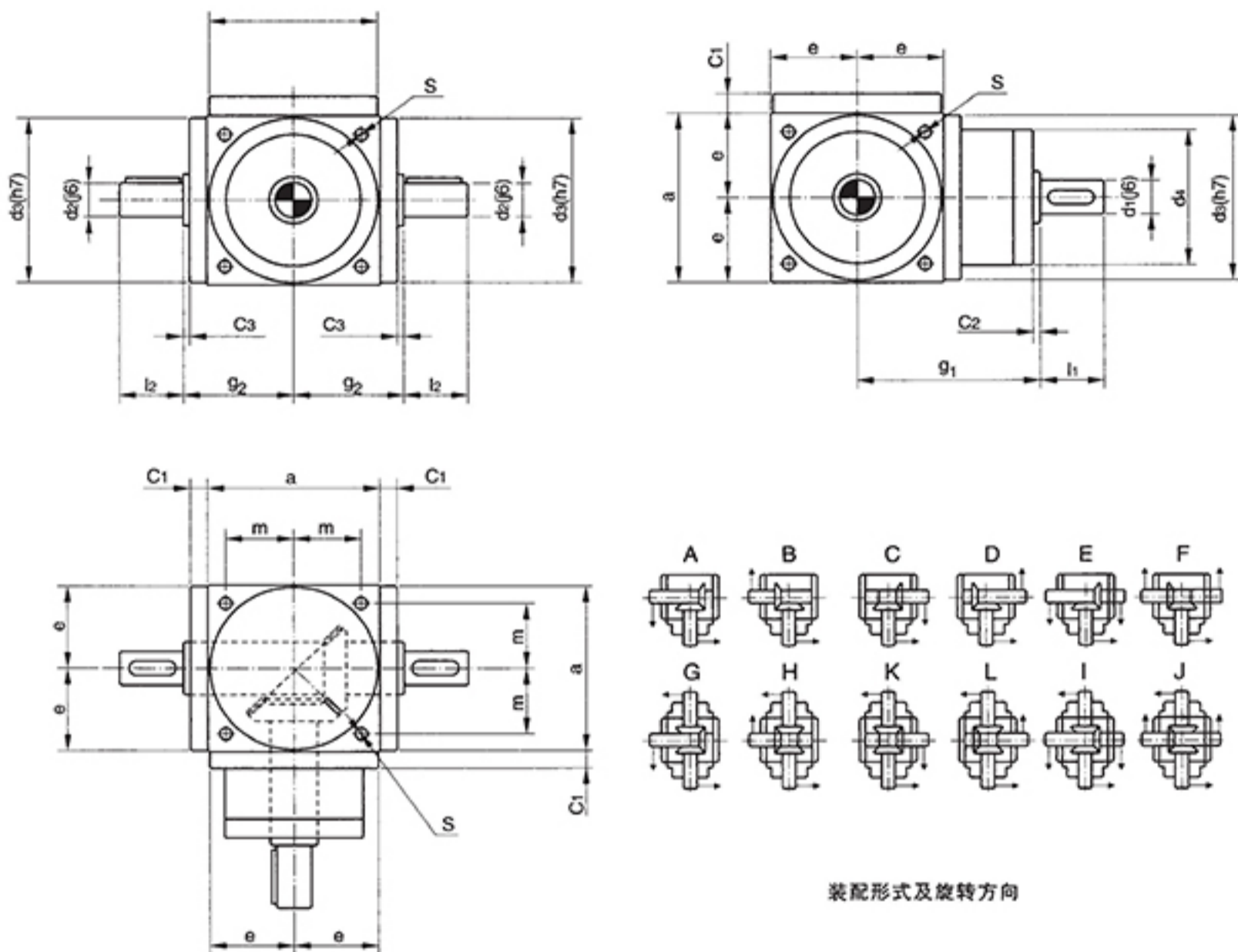
型号	a	C ₁	C ₂	C ₃	d ₂	l ₂	d ₃	e	g ₁	g ₂	m	S	i=1~2		i=3		i=4		i=5		i=1~3	i=4~5	重量 Kg	加油 L
													d ₁	l ₁	d ₁	l ₁	d ₁	l ₁	d ₁	l ₁				
09	90	12	2	2	18	35	88	45	97	59	36	M6	18	35	16	30	11	23	11	23	72	62	6	0.2
11	110	12	2	2	22	40	108	55	112	69	44	M8	22	40	20	35	16	30	14	25	81	72	10	0.3
14	140	15	2	2	32	50	135	70	157	84	55	M10	32	50	26	45	20	35	16	30	98	81	20	0.4
17	170	15	2	3	40	60	165	85	181	103	67	M12	40	60	32	50	26	45	22	40	118	98	32	1
21	210	20	2	2	45	70	205	105	230	130	85	M16	45	70	45	70	32	50	30	50	128	110	60	2
24	240	22	2	2	55	85	235	120	280	145	95	M16	48	85	48	85	38	55	35	55	138	120	75	2.5
28	280	22	2	2	60	110	275	140	280	160	110	M16	60	110	50	80	45	70	42	70	150	135	115	3



外型安装尺寸

HD09-HD28 ($i=1:1.5, i=1:2$) 输入输出轴伸式联接

HD外形安装尺寸



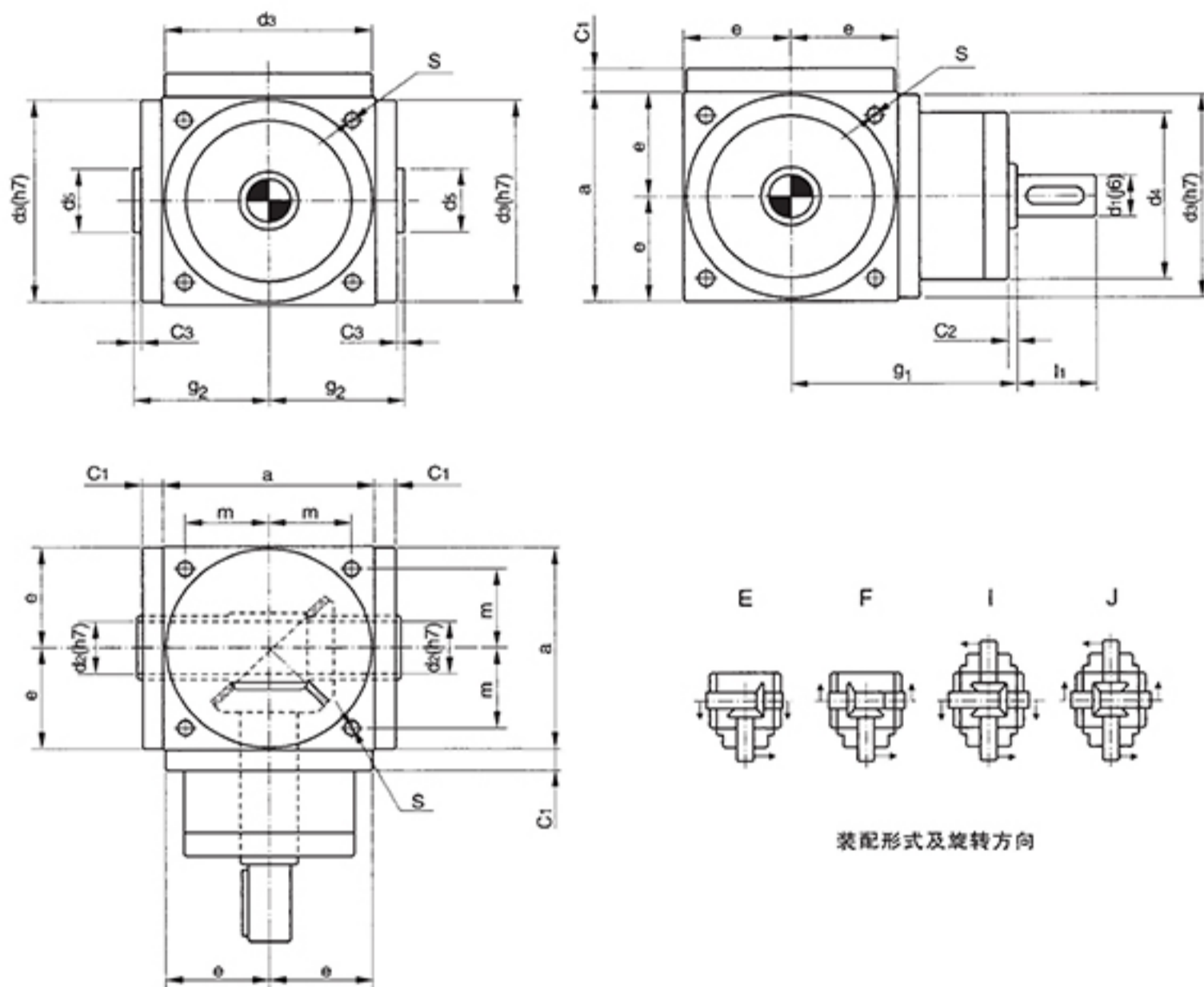
装配形式及旋转方向

型号	a	C ₁	C ₂	C ₃	d ₁	l ₁	d ₃	e	g ₁	g ₂	m	S	d ₄	i=1:1.5		重量 Kg	加油 L
														d ₂	l ₂		
09	90	12	2	2	18	35	88	45	97	59	36	M6	72	11	23	6	0.2
11	110	12	2	2	22	40	108	55	112	69	44	M8	81	14	25	10	0.3
14	140	15	2	2	32	50	135	70	157	84	55	M10	98	16	30	20	0.4
17	170	15	2	3	40	60	165	85	181	103	67	M12	118	22	40	32	1
21	210	20	2	2	45	70	205	105	230	130	85	M16	128	45	70	60	2
24	240	22	2	2	55	85	235	120	280	145	95	M16	138	48	85	75	2.5
28	280	22	2	2	60	110	275	140	280	160	110	M16	150	42	70	115	3



HDA09-HDA28输入输出轴伸式联接

HD外形安装尺寸



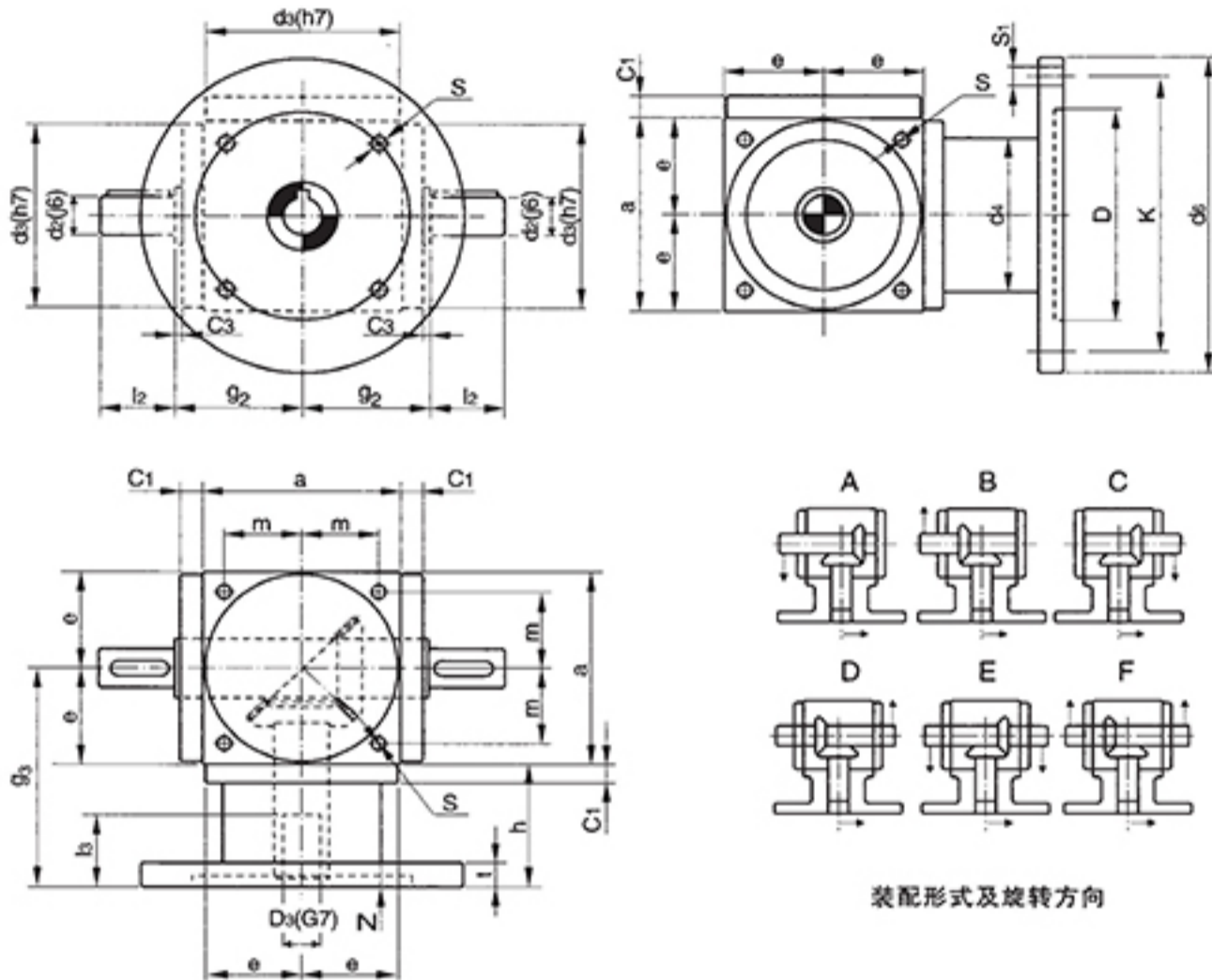
装配形式及旋转方向

型号	a	C ₁	C ₂	C ₃	d ₂	d ₅	d ₃	e	g ₁	g ₂	m	S	i=1-2		i=3		i=4		i=5		i=1-3	i=4-5	重量 Kg	加油 L
													d ₁	l ₁	d ₁	l ₁	d ₁	l ₁	d ₁	l ₁				
09	90	12	2	2	16	25	88	45	97	59	36	M6	18	35	16	30	11	23	11	23	72	62	6	0.2
11	110	12	2	2	22	35	108	55	112	69	44	M8	22	40	20	35	16	30	14	25	81	72	10	0.3
14	140	15	2	2	28	45	135	70	157	84	55	M10	32	50	26	45	20	35	16	30	98	81	20	0.4
17	170	15	2	3	38	55	165	85	181	103	67	M12	40	60	32	50	26	45	22	40	118	98	32	1
21	210	20	2	2	45	65	205	105	230	130	85	M16	45	70	45	70	32	50	30	50	128	110	60	2
24	240	22	2	2	55	75	235	120	280	145	95	M16	48	85	48	85	38	55	35	55	138	120	75	2.5
28	280	22	2	2	60	85	275	140	280	160	110	M16	60	110	50	80	45	70	42	70	150	135	115	3



外型安装尺寸

HDF09-HDF28带输入法兰，输出轴装式联接
HD外形安装尺寸



装配形式及旋转方向

型号	a	C ₁	C ₃	d ₃	d ₄	d ₂	l ₂	i=1-2				i=3-5			
								D3Xl ₃				D3Xl ₃			
09	90	12	2	88	86	18	35	19X43	14X33	11X26	9X23	19X43	14X33	11X26	9X23
11	110	12	2	108	82	22	40	24X53	19X43	14X33	11X26	24X53	19X43	14X33	11X26
14	140	12	2	135	104	32	50	38X83	28X63	24X53	19X43	28X63	24X53	19X43	14X43
17	170	15	3	165	128	40	60	42X115	38X83	28X63	24X53	38X83	28X63	24X53	19X43
21	210	18	2	205	160	45	70	48X115	42X115	38X83	28X63	42X115	38X83	28X63	24X53
24	240	18	2	235	170	55	85	55X115	48X115	42X115	38X83	48X115	42X115	38X83	28X63
28	280	18	2	275	190	60	110	60X145	55X115	48X115	42X115	55X115	48X115	42X115	38X83

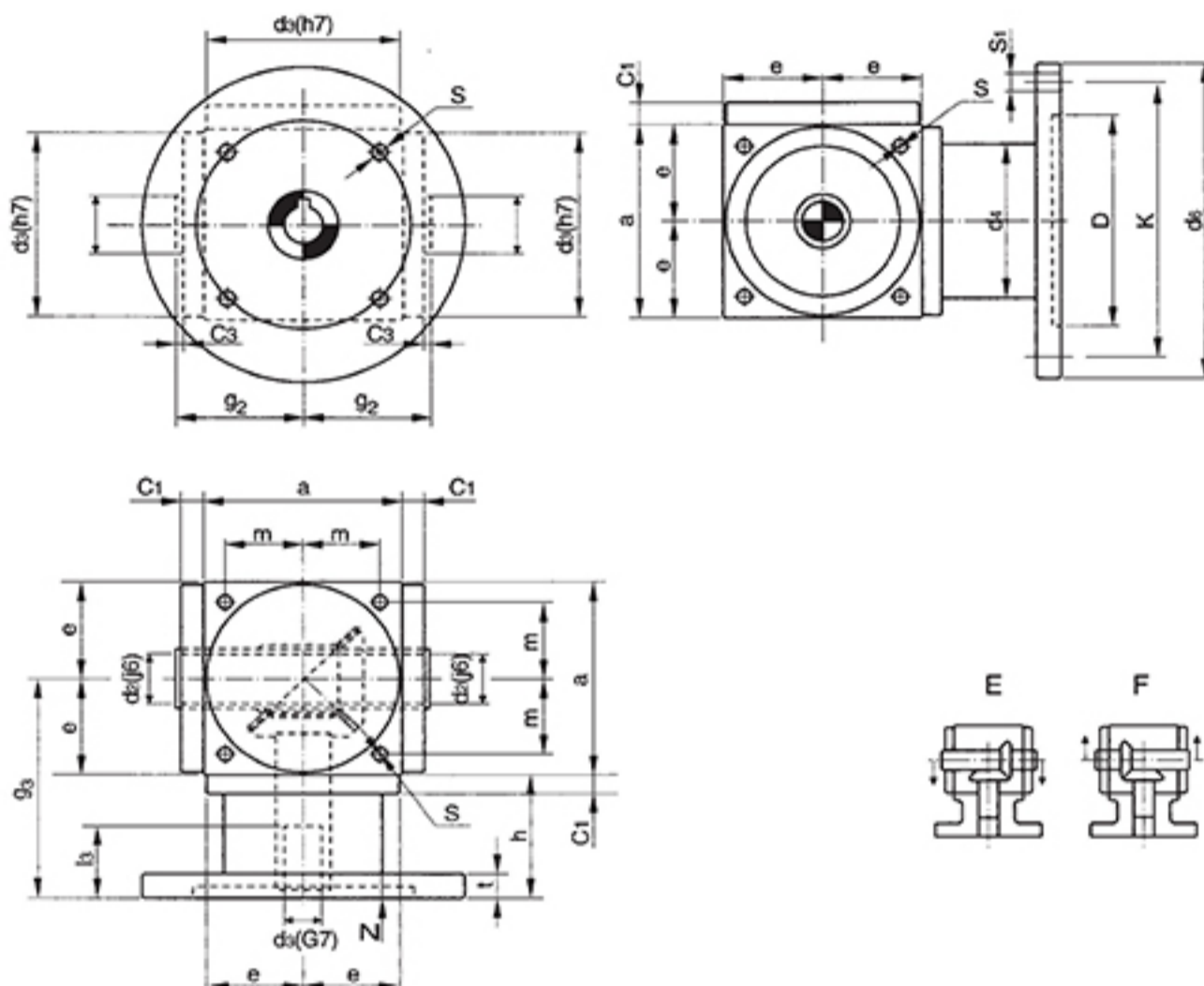
型号	e	g ₂	g ₃	h	m	S	i=1-2				i=3-5			
							d ₆							
09	45	59	110	65	36	M6	200	160	140	120	200	160	140	120
11	55	69	130	75	44	M8	200	160	140	120	200	160	140	120
14	70	84	170	100	55	M10	300	250	200	160	300	250	200	160
17	85	103	215	130	67	M12	350	300	250	200	350	300	250	200
21	105	125	245	140	85	M16	350	300	250	-	350	300	250	200
24	120	140	265	145	95	M16	400	350	300	250	400	350	300	250
28	140	160	315	175	110	M16	450	400	350	300	400	350	300	

d ₆	D	K	S ₁	t	Z
120	80	100	4XM6	11	3.5
140	95	115	4XM8	11	3.5
160	110	130	4XM8	11	4
200	130	165	4XM10	14	4
250	180	215	4XM12	16	4.5
300	230	265	4XM12	16	4.5
350	250	300	4XM16	20	6
400	300	350	4XM16	20	6
450	350	400	4XM16	25	6



HDAF09-HDAF28带输入法兰，输出轴装式联接

HD外形安装尺寸



型号	a	C ₁	C ₃	d ₃	d ₄	D ₂	d ₅	i=1-2				i=3-5			
								D3Xl ₃				D3Xl ₃			
09	90	12	2	88	86	16	25	19X43	14X33	11X26	9X23	19X43	14X33	11X26	9X23
11	110	12	2	108	82	22	35	24X53	19X43	14X33	11X26	24X53	19X43	14X33	11X26
14	140	12	2	135	104	28	45	38X83	28X63	24X53	19X43	28X63	24X53	19X43	14X43
17	170	15	3	165	128	38	55	42X115	38X83	28X63	24X53	38X83	28X63	24X53	19X43
21	210	18	2	205	160	45	65	48X115	42X115	38X83	28X63	42X115	38X83	28X63	24X53
24	240	18	2	235	170	55	75	55X115	48X115	42X115	38X83	48X115	42X115	38X83	28X63
28	280	18	2	275	190	60	85	60X145	55X115	48X115	42X115	55X115	48X115	42X115	38X83

型号	e	g ₂	g ₃	h	m	S	i=1-2				i=3-5			
							d ₅							
09	45	59	110	65	36	M6	200	160	140	120	200	160	140	120
11	55	69	130	75	44	M8	200	160	140	120	200	160	140	120
14	70	84	170	100	55	M10	300	250	200	160	300	250	200	160
17	85	103	215	130	67	M12	350	300	250	200	350	300	250	200
21	105	125	245	140	85	M16	350	300	250	-	350	300	250	200
24	120	140	265	145	95	M16	400	350	300	250	400	350	300	250
28	140	160	315	175	110	M16	450	400	350	300	400	350	300	

d ₆	D	K	S1	t	Z
120	80	100	4XM6	11	3.5
140	95	115	4XM8	11	3.5
160	110	130	4XM8	11	4
200	130	165	4XM10	14	4
250	180	215	4XM12	16	4.5
300	230	265	4XM12	16	4.5
350	250	300	4XM16	20	6
400	300	350	4XM16	20	6
450	350	400	4XM16	25	6